

Subject:	应用文档	AN27001 Rev 2.1
Model Name:	CP2121 CP2128 USB-OTG 应用指南	

## CP2121 CP2128 USB-OTG 应用指南

### 1. CP2121 概述

CP2121 是一款采用恒定频率内部补偿电流模架构异步升压型开关稳压器。内部集成有 1A、40V 的开关管，该架构使得系统具备优异的瞬态特性以及较小的纹波。1MHz 的工作频率允许使用小型电感和电容，能从 3.6V 电源端产生 500mA、5V 恒压输出。CP2121 内置软启动功能，限制启动时的浪涌电流。内置过流和过热保护，增强了应用的安全性。CP2121 采用纤小的 SOT23-6L 封装。

#### 1.1 CP2121 典型应用电路

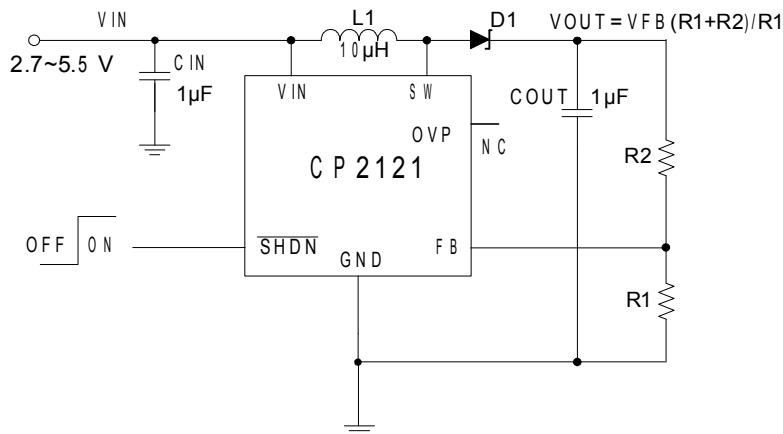


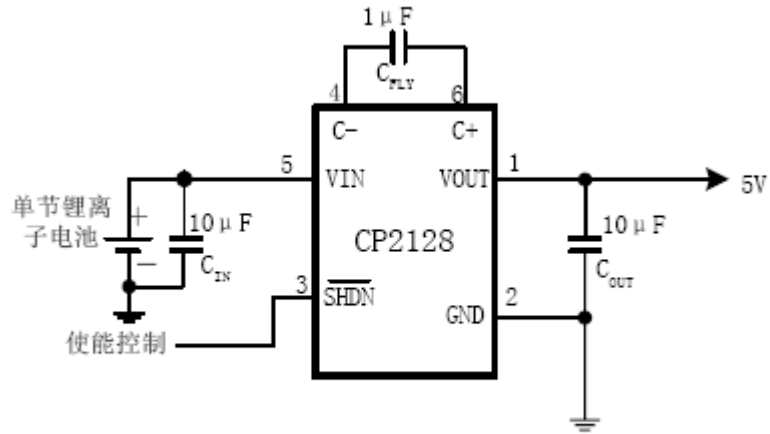
图 1 CP2121 典型应用电路

针对 USB-OTG 应用， $R1=3.8K$ ， $R2=12K$ ， $VOUT=5.03V$

### 2 CP2128 概述

CP2128 是一种无电感的电荷泵型 DC/DC 转换器，它可以产生稳定的 5V 电压输出，驱动电流可达 200mA。CP2128 采用恒定频率的电荷泵方式工作，开关频率为 2MHz，可避免与敏感的 IF 频段相互干扰。CP2128 只需要 3 个体积很小的陶瓷电容（一个电荷泵电容和 VIN 端、VOUT 端的旁路电容），这使得 CP2128 非常适合于体积小、电池供电的应用场合。

2.1 CP2128 典型应用电路



由单节锂离子电池供电的 5V 转换

图 2 CP2128 典型应用电路